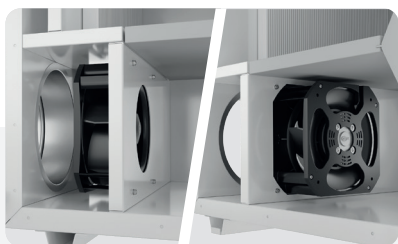




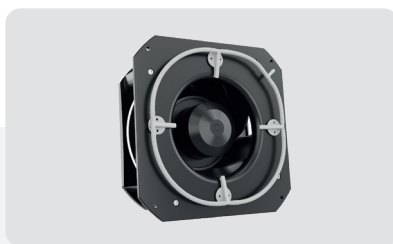
Kompaktowe wentylatory B3P

Poznaj rodzinę nowych wentylatorów promieniowych z technologią jednorodnych magnesów płytkowych



Łatwy montaż

Główna płyta montażowa jest nieco większa od całkowitego wymiaru wentylatora, co ułatwia montaż wentylatora w urządzeniu zarówno od strony ssącej jak i tłoczącej. Kompaktowy rozmiar umożliwia łatwą instalację.



Szybki montaż czujników pomiaru ciśnienia

Przygotowane otwory przyspieszają montaż oraz zwiększają precyzję pomiaru – króćce zawsze zostają zamontowane w tym samym miejscu.



Niski poziom hałasu

Konsola montażowa z podwójnym pierścieniem wlotowym wyrównuje strumień przepływającego powietrza, minimalizuje zawirowania hałasu podczas pracy wentylatora. Dodatkowo plastikowy wirnik o zoptymalizowanym kształcie łopatek oraz konstrukcji silnika zapewnia efektywną pracę i niską emisję hałasu.

Niezawodna praca

Energooszczędny silnik EC o wysokiej sprawności i 3 rozmiarach. Wysokiej klasy łożyska kulkowe NMB z uszczelnieniem obustronnym zapewniają długoletnią i niezawodną pracę nawet do 40 000 h.

Gwarancja jakości

Gwarancja wiarygodnych rezultatów dzięki badaniom laboratoryjnym w Europie. Wentylator spełnia restrykcyjne wymogi EMC i LVD.



Ø 190 mm

Ø 155 mm

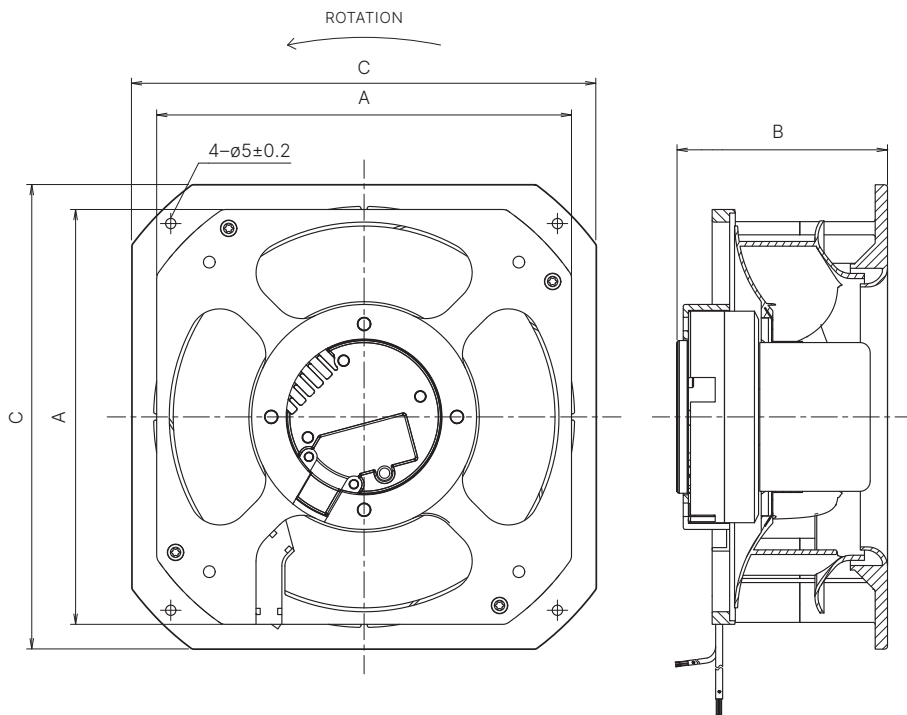
Ø 133 mm

Cechy szczególne

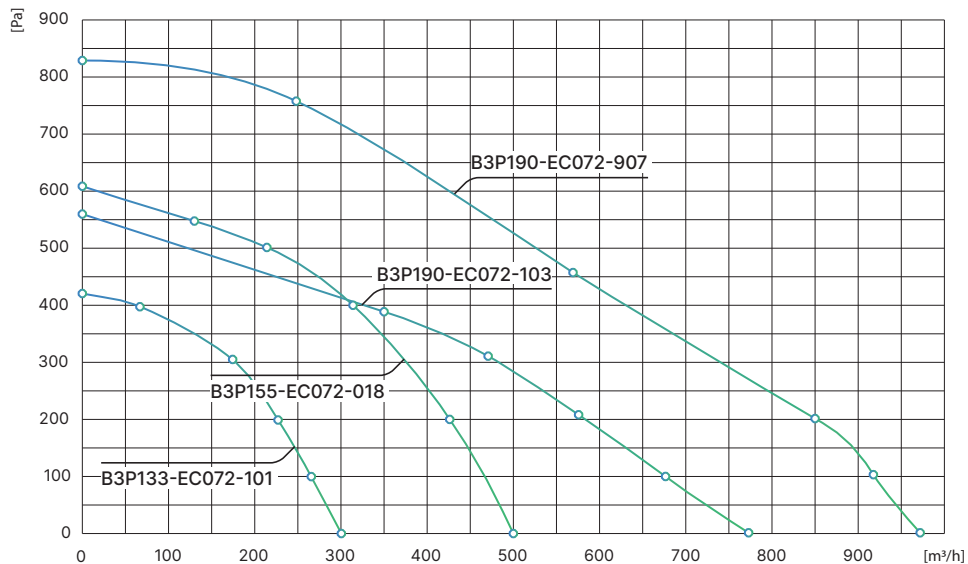
- ✓ wysokosprawny silnik EC
- ✓ temperatura pracy: -20-60°C
- ✓ niski pobór mocy: 3-183 W
- ✓ stopień ochrony: IP54
- ✓ wydajność: 50-970 m³/h
- ✓ sterowanie: 0-10 VDC / PWM / MODBUS

Wymiary

Model wentylatora	A [mm]	B [mm]	C [mm]
B3P133-EC072-101	144	73	165
B3P155-EC072-018	166	98	190
B3P190-EC072-103	201	85	225
B3P190-EC072-907	201	102	225



Charakterystyka przepływu wentylatora



Rafał Harań

Area Export Manager

+48 691 966 911

rafal.haran@aflmotors.com



www.aflmotors.com