



Instrukcja obsługi wentylatorów AFL

AFL fan operating manual



Contents

Wstęp Introduction	3
Transport i przechowywanie Transport and storage	3
Bezpieczeństwo i uwagi Safety and attention	3
Montaż i instalacja elektryczna Assembly and electrical installation	4
Schematy elektryczne Wiring diagrams	4
Uruchomienie Start-up	6
Eksploatacja i konserwacja Operation and maintenance	6
Standardowe Warunki Gwarancji Standard Warranty Conditions	7

Wstęp

Przed przystąpieniem do instalacji i uruchomienia urządzenia należy zapoznać się z niniejszą instrukcją obsługi. Znajdują się w niej istotne informacje dla bezpiecznego i prawidłowego podłączenia, uruchomienia oraz eksploatacji produktu. Wentylatory spełniają wymogi odpowiednich obowiązujących norm europejskich.

W przypadku instalacji wentylatorów jako część większych urządzeń, muszą one spełniać wymogi następujących dyrektyw:

- Maszynowa 2006/42/WE
- Niskonapięciowe wyroby elektryczne 2014/35/UE
- Kompatybilności elektromagnetycznej 2014/30/UE
- ErP - produkty związane z energią 2009/125/WE.

Producent nie ponosi odpowiedzialności za szkody wynikające z powodu stosowania niezgodnego z przeznaczeniem, nieprawidłowego użycia, niewłaściwej eksploatacji lub nieautoryzowanych napraw wentylatora.

Transport i przechowywanie

Podczas dostawy należy niezwłocznie zweryfikować stan przesyłki pod kątem ewentualnych uszkodzeń, sprawdzić zgodność dostawy z zamówieniem oraz z danymi na tabliczkach znamionowych.

W przypadku uszkodzenia opakowania lub urządzenia, niezgodności z zamówieniem należy zgłosić ten fakt spedytorowi. W przypadku stwierdzenia wady urządzenia należy zgłosić ten fakt do producenta.

Urządzenia powinny być przechowywane w oryginalnym opakowaniu, w suchym miejscu z zapewnieniem ochrony przed warunkami pogodowymi, zabrudzeniem i uszkodzeniem mechanicznym. Należy unikać zbyt długich okresów przechowywania (powyżej 1 roku).

Wentylatory należy transportować przy zachowaniu środków ostrożności wraz z użyciem odpowiedniego sprzętu. Nie należy podnosić wentylatora za kable przyłączeniowe, silnik lub skrzynkę elektryczną.

Bezpieczeństwo i uwagi

Wszelkie czynności związane z transportem, montażem, podłączeniem elektrycznym, konserwacją wentylatorów powinny być wykonywane przez wykwalifikowany i przeszkolony personel z uwzględnieniem niniejszej instrukcji i obowiązujących przepisów.

Wentylatory przeznaczone są do przetłaczania powietrza bez zanieczyszczeń lepkich, żrących lub stwarzających zagrożenie wybuchem lub korozją. Dopuszczalna temperatura przetłaczanego powietrza wynosi od -25°C do 60°C dla wentylatorów w wykonaniu standardowym. Producent nie dopuszcza samowolnych modyfikacji i napraw urządzenia.

Przed montażem urządzenia zweryfikować nośność elementów konstrukcyjnych, do których urządzenia będzie przymocowane. Niewłaściwe i niestabilne zamocowanie urządzenia może doprowadzić do jego uszkodzenia, a także stwarza zagrożenie dla ludzi, będących w pobliżu.

Należy sprawdzić czy w pobliżu wentylatora nie ma luźnych elementów, które mogły by zostać przez niego zassane. Elementy instalacji nie powinny przenosić drgań na wentylator i odwrotnie. Elementy instalacji należy oddzielić np. przy pomocy kompensatorów drgań lub króćców elastycznych. Podczas prac przy urządzeniu należy upewnić się że jest ono odłączone od sieci zasilającej i zabezpieczone przed ponownym uruchomieniem.

Introduction

Please read this manual carefully before installing and starting the device. It contains important information for the safe and correct connection, commissioning and operation of the product. The fans meet the requirements of the relevant European standards.

When fans are installed as part of larger devices, they must comply with the following directives:

- Machinery 2006/42/WE
- Low Voltage Electrical Equipment (LVD) 2014/35/EU
- Electromagnetic Compatibility (EMC) 2014/30/EU
- Energy-related products (ErP 2015) 2009/125/WE

The manufacturer is not liable for damages resulting from use inconsistent with purpose, improper use or unauthorized repairs of the fan.

Transport and storage

During delivery, you should immediately check the condition of the shipment for possible damage, check the compliance of the delivery with the order and the data on the rating plates. In the event of damage to the packaging or device, or non-compliance with the order, report this fact to the deliverer. In the event of a defect in the device, please report this fact to the manufacturer.

The devices should be stored in their original packaging, in a dry place and protected against weather conditions, dirt and mechanical damage. Excessive storage periods (over 1 year) should be avoided. Fans should be transported with due care and with the use of appropriate equipment. Do not lift the fan by the connection cables, motor or electrical box.

Safety and attention

All activities related to transport, assembly, electrical connection and maintenance of fans should be performed by qualified and trained personnel, taking into account these instructions and applicable regulations.

The fans are designed to pump air without sticky, corrosive, or explosive pollutants. Permissible temperature of the forced air ranges from -25°C to 60°C for standard fans. The manufacturer does not allow any unauthorized modifications and repairs to the device.

Before assembling the device, verify the load-bearing capacity of the structural elements to which the device will be attached. Improper and unstable mounting of the device may damage it, and also poses a risk to people in the vicinity.

Check that there are no loose elements near the fan that could be sucked in by it. System components should not transmit vibrations to the fan and vice versa. The elements must be separated, for example, by means of vibration compensators or flexible connectors. During work on the device, make sure that it is disconnected from the mains and secured against restarting.

Montaż i instalacja elektryczna

Przed montażem i podłączeniem wentylatora należy sprawdzić, czy w czasie transportu bądź składowania nie uległ on uszkodzeniu, zanieczyszczeniu lub korozji.

Do wentylatora należy zapewnić dostęp oraz wolne miejsce pozwalające na prowadzenie prac instalacyjnych i konserwacyjnych. Przed i za wentylatorem należy zachować swobodny przepływ powietrza umożliwiający zachowanie wymaganej wydajności. Wentylator należy przymocować do konstrukcji wsporczej bez naprężeń.

Należy sprawdzić przed podłączeniem urządzenia czy parametry sieci odpowiadają parametrom znajdującym się na tabliczce znamionowej silnika (dopuszczalna odchyłka 10%). Podłączenie wentylatora do zasilania użytkownik wykonuje we własnym zakresie, dobierając odpowiedni rodzaj i przekrój przewodów zasilających, a także zabezpieczenia przed skutkami zwarć i przeciążeń.

Przed uruchomieniem wentylatora sprawdzić podłączenie silnika do przewodu ochronnego PE i prawidłowość połączeń elektrycznych, wykonanych zgodnie ze schematami producenta. W czasie użytkowania obroty nominalne wirnika nie powinny być przekroczone.

Assembly and electrical installation

Before installing and connecting the fan, check whether it has not been damaged, contaminated or corroded during transport or storage.

The fan must be accessible and have a free space for installation and maintenance. Upstream and downstream the fan, a free air flow should be provided to maintain the required performance. The fan should be attached to the supporting structure without stresses.

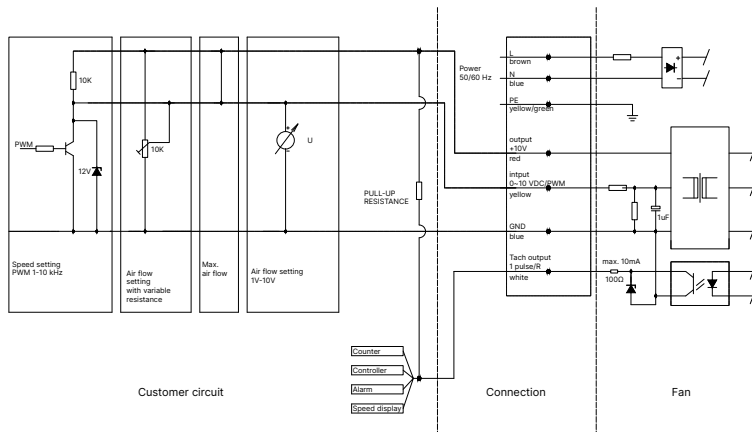
Before connecting the device, check that the mains parameters correspond to the parameters given on the motor rating plate (permissible deviation 10%). The fan is connected to the power supply by the user on his own, selecting the appropriate type and cross-section of power cables, as well as protection against short-circuits and overloads.

Before starting the fan, check the connection of the motor to the PE protective conductor and correctness of electrical connections made in accordance with the manufacturer's diagrams. During use, the nominal rotor speed should not be exceeded.

Schematy elektryczne

Electrical diagrams

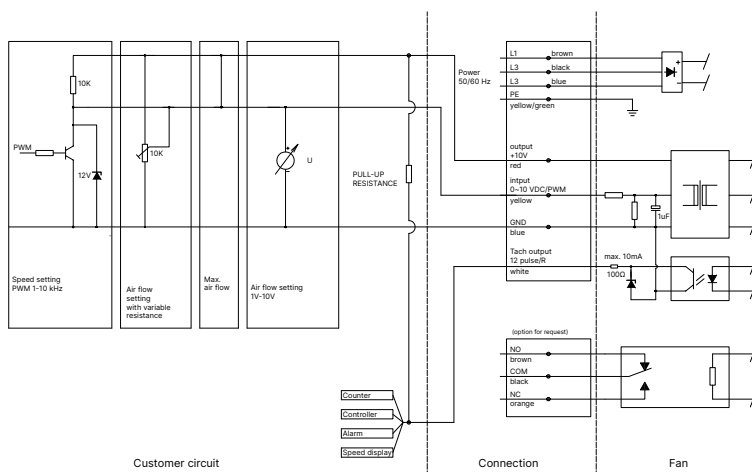
Silniki EC 1-fazowe Single-phase EC motors



Line	Connection	Color	Function
1	L	brown	Single-phase 50/60 Hz
	N	blue	
	PE	yellow / green	
2	+10V	red	+10V output
	0-10V/PWM	yellow	Speed control input
	GND	blue	GND
	Tach	white	Tach output EC072, EC092: 1 pulse/R EC102: 12 pulse/R

- Do not use relay or other mechanical switch on power supply line, because impact voltage may damage the fan,
- Switch on/off the device by the control input.

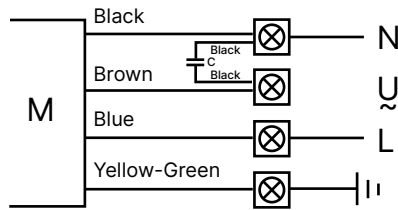
Silniki EC 3-fazowe Three-phase EC motors



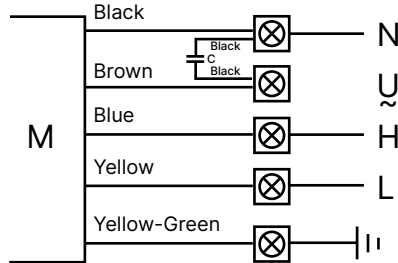
Line	Connection	Color	Function
1	L1	brown	Three-phase 3~AC400V 50/60 Hz
	L2	black	
	L3	blue	
2	PE	yellow / green	Protective earth
	+10V	red	+10V output
	0-10V/PWM	yellow	Speed control input
	GND	blue	GND
3 (options)	Tach	white	Tach output 12 pulse/R
	NO	brown	NO
	COM	black	COM
	NC	orange	NC

- Do not use relay or other mechanical switch on power supply line, because impact voltage may damage the fan.
- Switch on/off the device by the control input.

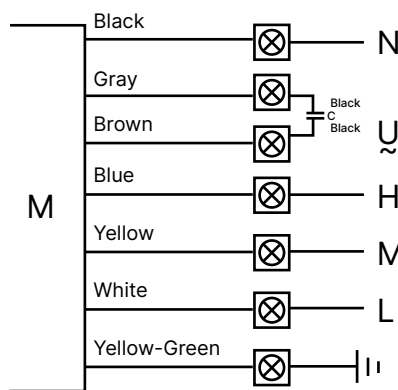
Silniki AC 1-fazowe
Single-phase AC motors



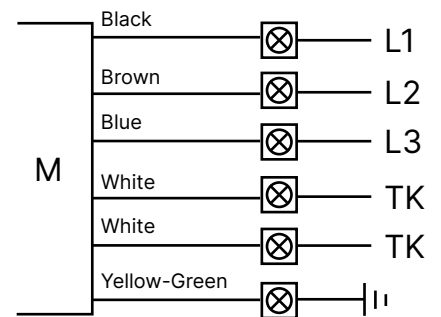
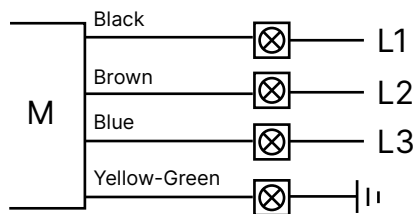
Silniki AC 1-fazowe, 2-biegowe
Single-phase AC motors, 2-speed



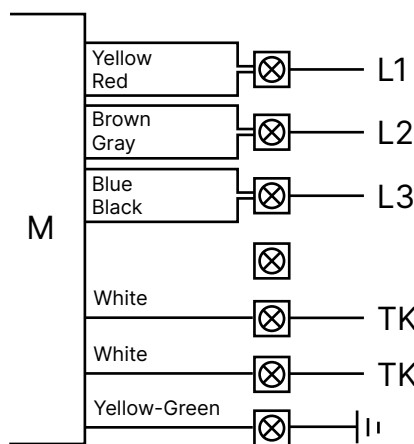
Silniki AC 1-fazowe, 3-biegowe
Single-phase AC motors, 3-speed



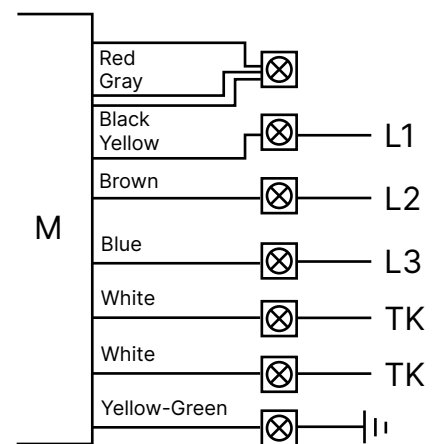
Silniki AC 3-fazowe
Three-phase AC motors



Δ-connection



Y-connection



Uruchomienie

Przed uruchomieniem należy sprawdzić:

- czy wentylator został zamontowany prawidłowo
- czy wirnik obraca się swobodnie
- czy łopatki wentylatora nie są odkształcone i nie ocierają o inne elementy
- czy nie ma luźnych elementów w pobliżu wentylatora
- czy instalacja elektryczna, zabezpieczenia i uziemienie zostały wykonane prawidłowo

Podczas uruchamiania należy sprawdzić:

- czy kierunek obrotu wirnika jest zgodny z założonym
- czy nie powstają zwiększone wibracje.

W razie zadziałania dowolnego zabezpieczenia elektrycznego, należy natychmiast odłączyć aparat od zasilania i sprawdzić instalację przed ponownym uruchomieniem.

Eksploatacja i konserwacja

Wszelkie czynności związane z użytkowaniem i konserwacją wentylatorów powinny być wykonywane przez wykwalifikowany i przeszkolony personel z uwzględnieniem niniejszej instrukcji, obowiązujących norm i przepisów oraz zasad bezpieczeństwa. W przypadku zaobserwowania objawów mogących wskazywać na niewłaściwą pracę urządzenia (np. nadmierny hałas, drgania, obniżona wydajność) należy bezzwłocznie odłączyć wentylator od zasilania oraz dokonać przeglądu w celu znalezienia przyczyn usterki.

Należy regularnie kontrolować wentylator, zwracając przy tym szczególną uwagę na swobodne obracanie wirnika, stabilność mocowania oraz osadzający się brud na wirniku i obudowie silnika. Do czyszczenia nie należy używać wody pod ciśnieniem, ostrych przedmiotów oraz żrących środków czyszczących.

Start-up

Before start-up, check:

- that the fan has been installed correctly
- that the rotor turns freely
- if the fan blades are not deformed and do not rub against other elements
- that there are no loose elements near the fan
- that the electrical installation, protection and earthing have been properly made

During start-up, check:

- whether the direction of rotation of the rotor is consistent with the assumed one
- whether increased vibrations arise.

In the event of activation of any electrical protection, immediately disconnect the device from power supply and check the installation before restarting.

Operation and maintenance

All activities related to the use and maintenance of the fans should be performed by qualified and trained personnel, taking into account this manual, applicable standards and regulations as well as safety rules. In the event of noticing symptoms that may indicate improper operation of the device (e.g. excessive noise, vibrations, reduced efficiency), immediately disconnect the fan from the power supply and inspect it in order to find the causes of the failure.

Regularly check the fan, paying particular attention to the free rotation of the impeller, stability of the mounting and dirt settling on the impeller and the motor housing. For cleaning, do not use pressurized water, sharp objects or corrosive cleaning agents.

Standardowe Warunki Gwarancji

Na podstawie niniejszych warunków gwarancji, wskazana w karcie gwarancyjnej firma AFL Motors gwarantuje właścicielowi [dalej: Klient] bezawaryjną pracę sprzedanych przez AFL wentylatorów EC i AC [dalej: wentylatory].

§ 1 Okres gwarancji

1. Gwarancja na wentylatory AC i EC upływa z okresem 2 lat.

§ 2 Zakres gwarancji

1. AFL Motors według własnego uznania wymieni wentylatory lub ich wadliwe części po odesłaniu wadliwych wentylatorów przez Klienta do AFL Motors.
2. Świadczenie gwarancyjne nie zmienia terminu gwarancji, gwarancja na wymienione części kończy się z upływem terminu gwarancji na wentylator.
3. Gwarancja udzielona przez AFL Motors nie wyłącza, nie ogranicza ani nie zawiesza uprawnień Klienta wynikających z przepisów o rękojmi za wady rzeczy sprzedanej.
4. Niniejsze warunki gwarancji wiążą strony wszelkich umów, o ile za zgodą AFL Motors umowa nie stanowi inaczej.

§ 3 Wyłączenia

1. Niniejszą gwarancją nie są objęte:
 - Części urządzeń ulegające normalnemu zużyciu, materiały eksploatacyjne
 - Uszkodzenia niezawinione przez AFL Motors oraz wady urządzeń powstałe z innych przyczyn niż tkwiące w wentylatorach.
 - Uszkodzenia urządzeń wynikłe z wpływu otoczenia, niewłaściwego transportu, składowania.
 - Uszkodzenia mechaniczne wynikające z niewłaściwej obsługi i eksploatacji wentylatorów, niezgodnej z „Dokumentacją Techniczno-Ruchową [dalej: DTR].
 - Wentylatory, których montaż realizowany był w warunkach niezgodnych z DTR.
 - Wentylatory, w których dokonano modyfikacji, zmiany parametrów pracy, naprawy lub wymiany części urządzeń bez pisemnej zgody AFL Motors.
 - Uszkodzenia i wady w obudowie i elementach konstrukcyjnych, które nie mają wpływu na funkcjonalność i prawidłową pracę urządzeń.
 - Wentylatory, które pracowały w ponadnormatywnych warunkach pogodowych.
2. Do zachowania uprawnień z gwarancji wymagana jest eksploatacja wentylatory zgodna z wytycznymi zawartymi w DTR.
3. Niniejsza gwarancja nie obejmuje odpowiedzialności AFL Motors za szkody spowodowane postojami urządzeń w okresie oczekiwania na świadczenia gwarancyjne oraz wszelkie szkody w innym niż wentylatory majątku klienta.

Standard Warranty Conditions

On the basis of these warranty conditions, the company AFL Motors indicated in the warranty card guarantees the owner [hereinafter: the Customer] failure-free operation of the EC and AC fans sold by AFL [hereinafter: fans].

§ 1 Warranty period

1. The warranty for the AC and EC fan expires with a period of 2 years.

§ 2 Scope of the warranty

1. AFL Motors will, at its sole discretion, replace the fans or their defective parts after the defective fans are returned by the Customer to AFL Motors.
2. The warranty service does not change the warranty period, the warranty for the replaced parts ends with the expiry of the warranty period for the fan.
3. The warranty provided by AFL Motors does not exclude, limit or suspend the Customer's rights under the provisions on the warranty for defects in the sold item.
4. These warranty conditions bind the parties to all contracts, unless the contract provides otherwise with the consent of AFL Motors.

§ 3 Exclusions

1. This warranty does not cover:
 - Equipment parts subject to normal wear and tear, consumables
 - Damage not attributable to AFL Motors and device defects caused by reasons other than those in the fans.
 - Damage to devices resulting from the influence of the environment, improper transport and storage.
 - Mechanical damage resulting from improper operation and use of fans, inconsistent with the Technical and Operation Documentation [hereinafter: DTR].
 - Fans whose assembly was carried out in conditions inconsistent with the DTR.
 - Fans with modifications, changes in operating parameters, repair or replacement of equipment parts without the written consent of AFL Motors.
 - Damage and defects to the housing and construction elements, which do not affect the functionality and proper operation of the devices.
 - Fans that operated in abnormal weather conditions.
2. To maintain the warranty rights, the fans must be operated in accordance with the guidelines contained in the Operation and Maintenance Manual.
3. This warranty does not cover the liability of AFL Motors for damage caused by downtime of the equipment during the period of waiting for warranty services and any damage to the customer's property other than fans.

§ 4 Reklamacje

1. Reklamacje należy zgłaszać on-line poprzez przesłanie wiadomości na adres e-mail info@afl-motors.com lub za pośrednictwem przedstawiciela handlowego AFL Motors.
2. Zgłoszenie reklamacji musi zawierać: numer seryjny wentylatora, miejsce pracy wentylatora, numer telefoniczny Klienta, osobę do kontaktów po stronie Klienta, rodzaj usterki, a także, jeśli to możliwe, wskazanie uszkodzonej części wentylatory.

§ 5 Świadczenie gwarancyjne

1. Świadczenia wynikające z niniejszej gwarancji zostaną zrealizowane w ciągu 14 dni od daty zgłoszenia. W wyjątkowych wypadkach termin ten może być wydłużony, w szczególności, gdy świadczenie gwarancyjne wymaga sprowadzenia części lub podzespołów od poddostawcy.
2. Wentylatory, które klient dostarczy w ramach świadczenia gwarancyjnego i zastąpi je nowymi, przechodzą na własność AFL Motors.
3. Koszty wynikłe z powodu nieuzasadnionego zgłoszenia reklamacyjnego ponosi Klient.
4. AFL Motors ma prawo odmówić wykonania świadczenia gwarancyjnego w przypadku, gdy Klient wstrzymuje się z zapłatą za wcześniej wystawione faktury..
5. Klient zobowiązany jest do współdziałania z przedstawicielem AFL Motors przy realizacji świadczenia gwarancyjnego.

§ 6 Pozostałe postanowienia

1. W przypadku sprzeczności pomiędzy Ofertą i Zamówieniem a niniejszymi Standardowymi Warunkami Gwarancji AFL Motors, pierwszeństwo mają Standardowe Warunki Gwarancji AFL Motors. W takim przypadku sprzeczne zapisy Oferty i Zamówienia nie znajdują zastosowania.
2. W przypadku sprzeczności pomiędzy zawartą przez Strony umową a niniejszymi Standardowymi Warunkami Gwarancji AFL Motors, pierwszeństwo mają Standardowe Warunki Gwarancji AFL Motors, chyba że postanowienia umowy pomiędzy Stronami w sposób wyraźny stanowią inaczej. Powyższe nie dotyczy postanowień § 2 niniejszych Warunków Gwarancji AFL Motors, które zawsze mają pierwszeństwo przed umową Stron lub jakimikolwiek innymi porozumieniami lub ustaleniami Stron.
3. Dokumentacja Techniczno-Ruchowa jest dostępna za stronie www.aflmotors.com.

§ 4 Complaints

1. Complaints should be submitted online by sending a message to the e-mail address info@afl-motors.com or through the AFL Motors sales representative.
2. The complaint must include: the fan's serial number, the fan's workplace, the Customer's telephone number, the contact person on the Customer's side, the type of fault, and, if possible, an indication of the damaged part fans.

§ 5 Warranty service

1. The services under this guarantee will be provided within 14 days from the date of notification. In exceptional cases, this period may be extended, in particular when the warranty service requires the import of parts or components from a sub-supplier.
2. The fans that the customer supplies under warranty and replaces them with new ones become the property of AFL Motors.
3. The costs resulting from the unjustified complaint shall be borne by the Customer.
4. AFL Motors has the right to refuse to perform a warranty service in the event that the Customer refrains from paying for previously issued invoices.
5. The customer is obliged to cooperate with the representative of AFL Motors in the implementation of the warranty service.

§ 6 Other provisions

1. In the event of a conflict between the Offer and the Order and these AFL Motors Standard Terms and Conditions of Warranty, the AFL Motors Standard Terms and Conditions of Warranty shall prevail. In such a case, the contradictory provisions of the Offer and the Order shall not apply.
2. In the event of a conflict between the contract concluded by the parties and these AFL Motors Standard Terms of Warranty, the Standard Terms and Conditions of AFL Motors Warranty shall prevail, unless the provisions of the contract between the parties expressly provide otherwise. The above does not apply to the provisions of § 2 of these AFL Motors Warranty Terms, which always take precedence over the contract of the Parties or any other agreements or arrangements of the Parties.
3. The Operation and Maintenance Documentation is available at www.aflmotors.com.

Producent
Manufacturer

Haining AFL Appliances Co., Ltd.
No.10, He Ping Road, Zhou Wang Miao Town,
Hai Ning City, Zhejiang Province
China



Dystrybutor
Distributor

AFL MOTORS EUROPE G. PERESTAJ sp.k.
Chwaszczyńska 49,
81-571 Gdynia Poland
TAX ID: PL 5862370921

aflmotors.com